

ПРОМЫШЛЕННЫЕ ГЛАДИЛЬНЫЕ МАШИНЫ С НАГРЕВАЕМЫМ ВАЛОМ СО ВСТРОЕННЫМИ ВКЛАДЫВАТЕЛЕМ И ПРОДОЛЬНЫМ СКЛАДЫВАТЕЛЕМ

IFF50

500MM

АССОРТИМЕНТ



ЭРГОНОМИЧНАЯ
КОНСТРУКЦИЯ



ВСЕГО ОДИН
ОПЕРАТОР



ГЛОБАЛЬНОЕ
РЕШЕНИЕ
В ГЛАЖКЕ



СКЛАДЫВАТЕЛЬ



ШТАБЕЛЕР



ОПИСАНИЕ

- Большая площадь контакта с бельем (угол охвата 300°)
- Автоматическая защита пальцев и аварийное отключение для большей безопасности
- Качественные гладильные ленты из NOMEXU
- Автоматическое охлаждение вала
- Легко управляемый микропроцессор с 20-ю предварительно настроенными программами
- Индикатор скорости и температуры глажения
- Задний ход вала
- Свободно настраиваемое складывание

- Встроенная система для вкладывания и складывания белья
- Двигатель с частотным управлением
- Легко снимаемые фильтры пыли
- Антистатическая планка
- Easyfold® система, требующая меньшего ухода (нет тесемок и валиков)
- Электрический, газовый и паровой нагрев

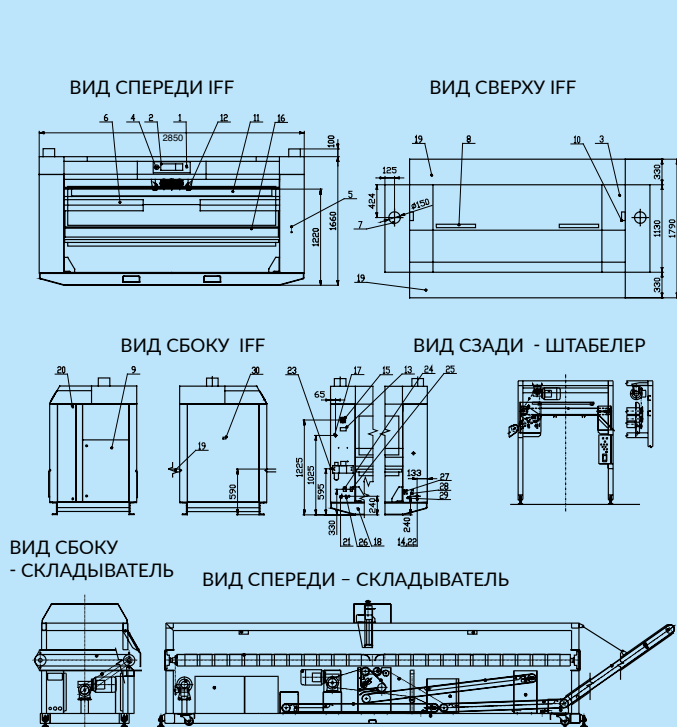
ОПЦИИ

- Поперечный складыватель и штабелер
- Хромированный вал обеспечивает высокую теплопроводность

ТИП		IFF50-200	IFF50-250	IFF50-320
ДИАМЕТР ВАЛА	мм	500	500	500
ДЛИНА ВАЛА	мм	2000	2500	3200
НАГРЕВ				
Электрический	кВт	38	72	-
Газовый	кВт	36	52	66
Паровой	кг/ч	49	68	88
МОЩНОСТЬ				
Двигатель вала	кВт	0,98	1,2	1,2
Двигатель вентилятора	кВт	0,18/0,255	2x0,18/0,255	2x0,18/0,255
ПРОИЗВОДИТЕЛЬНОСТЬ*				
Электрический & Газовый	кг/ч	80	95	120
Паровой	кг/ч	95	115	145
ОСТАТОЧНАЯ ВЛАЖНОСТЬ	%	40	40	40
СКОРОСТЬ ВАЛА	м/мин	1,5-8	1,5-8	1,5-8
ЭЛ. ПОДКЛЮЧЕНИЕ		3x380-415V+N 50/60Hz, 3x208-240V 50/60Hz		
ПОДКЛЮЧЕНИЕ СЖАТОГО ВОЗДУХА**	inch	внешний:: 1/2 - внутренний:: 1/4		
ГАБАРИТНЫЕ РАЗМЕРЫ				
Гладильная машина ВхШхГ	мм	1760x2850x1320	1760x3450x1320	1760x4050x1320
Поперечный складыватель ВхШхГ	мм	-	1010x3500x870	1010x4100x870
Штабелер ВхШхГ	мм	-	1300x2754x1220	1300x2754x1220
ТРАНСПОРТИРОВОЧНЫЕ ДАННЫЕ				
Гладильная машина Нетто вес/Брутто вес	кг	1720/1990	2180/2460	2400/2770
Гладильная машина размеры в упаковке, ВхШхГ	мм	2090x2990x1450	2090x3590x1450	2090x4190x1450
Поперечный складыватель вес нетто/брутто	кг	-	515/760	560/810
Поперечный складыватель размеры в упаковке, ВхШхГ	мм	-	1390x3730x1050	1390x4330x1050
Штабелер вес нетто/брутто	кг	-	290/490	290/490
Штабелер размеры в упаковке, ВхШхГ	мм	-	1575x3050x1250	1575x3050x1250

* протестировано в соответствии с нормами EN 604 56, данные по размерам машин указаны с учетом всех выступающих частей.

** Не содержит компрессор



1. Кнопка вкладывателя
2. Пульт управления
3. Верхняя крышка
4. Аварийное отключение
5. Ручной привод вала
6. Натяжные щетки
7. Вывод вентиляции
8. Фильтр
9. Электрораспределитель
10. Транспортировочные петли
11. Ленты вкладывания
12. Вкладыватель
13. Производственный щиток
14. Отвод конденсата (только для версии с паровым нагревом)
15. Главный выключатель
16. Передний желоб
17. Подвод пара (только для версии с паровым нагревом)
18. Заземление
19. Стол складывателя
20. Замок боковой крышки
21. Подвод эл. энергии
22. Подвод газа (только для версии с газовым нагревом)
23. Подвод сжатого воздуха
24. Эл. подключение для поперечного складывателя
25. Подключение управления поперечного складывателя
26. Подвод сжатого воздуха поперечного складывателя
27. Эл. подключение для штабелера
28. Подключение управления штабелера
29. Подвод сжатого воздуха штабелера
30. Смотровое отверстие (только для версии с газовым нагревом)